

Установка кондиционера

Подключение межблочного электрического кабеля и кабеля электропитания.

Снимите защитные крышки сервисных панелей наружного и внутренних блоков.

Ослабьте винты клеммных колодок и подсоедините соответствующим образом (см. схемы) межблочный электрический кабель и кабель электропитания (Некоторые модели внутренних блоков могут поставляться с уже подключенным к внутреннему блоку кабелем электропитания с электрической вилкой).

Подключение заземляющего провода произведите

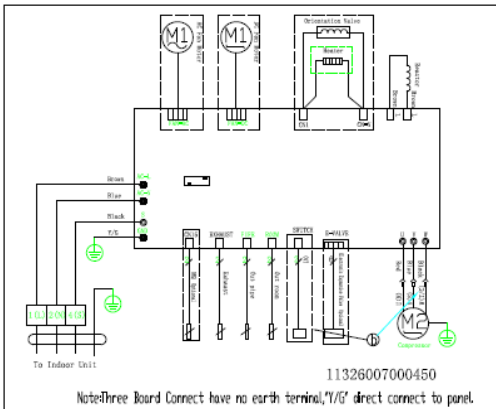
винтами, к отдельно расположенным на сервисных панелях резьбовым отверстиям. Следите за правильностью подключения проводов.

Плотно затяните винты клеммных колодок, для предотвращения их ослабления. Убедитесь в неподвижности закрепленных проводов, потянув за них. Закрепите межблочный электрический кабель в проводные зажимы.

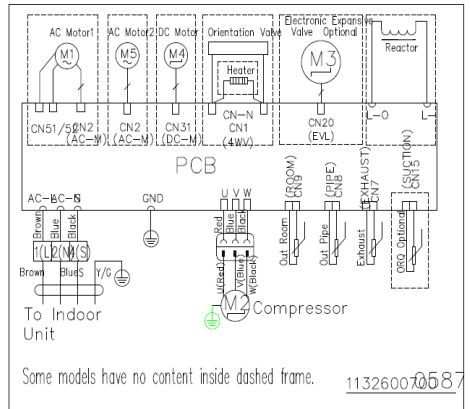
Установите защитные крышки сервисных панелей наружного и внутренних блоков.

Схемы подключения

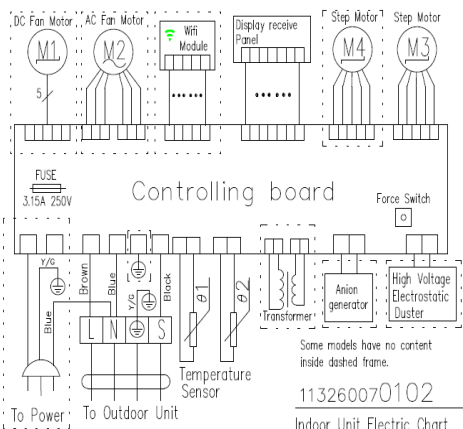
Наружный блок моделей RAS/RAC-V09N2X, V12N2X, V18N2X



Наружный блок моделей RAS/RAC-V24N2X



Внутренний блок моделей RAS/RAC-V09N2X, V12N2X, V18N2X, V24N2X



Indoor Unit Electric Chart